

FICHE DE PRÉPARATION - BÂTON DE MARÉCHAL

**Quincaillerie
PORTALET**

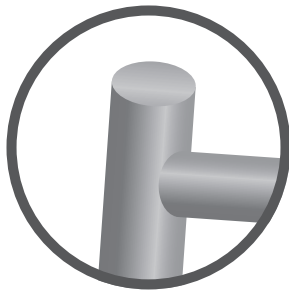
DATE : _____

CLIENT : _____ INTERLOCUTEUR : _____

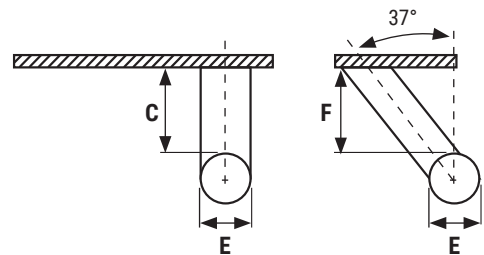
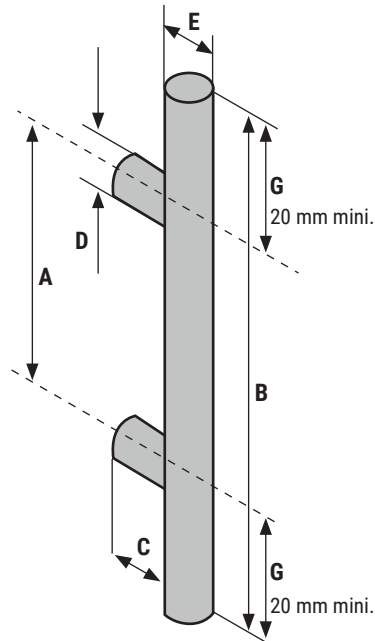
REF. CHANTIER : _____

TÉL : _____ E-MAIL : _____

AGENCE DE : _____



**FABRICATION
SUR-MESURE**



**C = 50 mm
D = 30 mm
F = 50 mm**

Sur porte bois/alu, prévoir perçage Ø 10 mm
Sur porte verre, prévoir perçage Ø 16 mm

Ø TUBE (E) Ø 33,7 mm Ø 42,4 mm

OPTIONS Montage désaxé Entretoise supplémentaire
(préciser cotes :)

Dimensions		Montage			Quantité
A (ENTRAXE)	B (LONGUEUR)	SIMPLE NON TRAVERSANT BOIS/ALU	DOUBLE PORTE BOIS/ALU	DOUBLE PORTE VERRE	

Délai de fabrication : 72 heures (à réception du bon pour accord)
IMPORTANT : toute modification après fabrication sera à la charge du client.

BON POUR ACCORD :

SIGNATURE CLIENT :